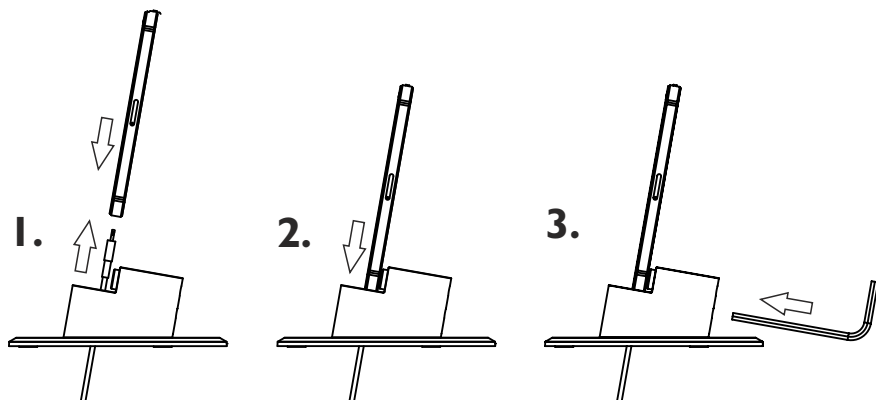


aluminimo dock

Opsætning og anvendelse.



1. Træk kablet gennem docken og tilslut til telefon/tablet.
2. Anbring telefon/tablet i docken.
3. Fastgør stikket ved at stramme nederste skrue bagpå docken.
NB! Stram skruen forsigtigt, så du ikke beskadiger stikket.
4. Indstil rygstøtten ved at justere øverste skrue bagpå docken.
5. Tag telefon/tablet ud af docken og vend bunden opad på docken.
6. Klem kablet ned i kabelholderne i bunden af dock.
7. Anbring dock på en plan overflade og tilslut opladeren.

Brug kun originale Apple kabler til iPhone og Ipad

Brug kun det medfølgende Micro USB kabel til USB enheder.

Vær sikker på, at din telefon/tablet er helt på plads i stikket før du slipper den. Det er stikket, der holder telefonen/tabletten.

Vip aldrig telefonen/tabletten fremad, når du tager den op fra docken, da du dermed kan beskadige stikket.